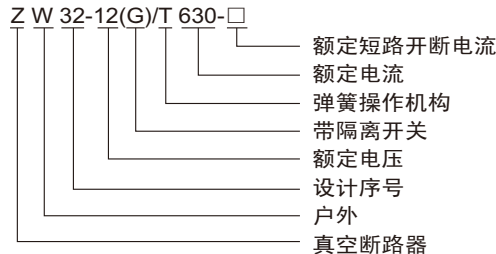


ZW32-12户外交流高压真空断路器

1 概述

ZW32-12 系列户外交流高压真空断路器系三相交流50Hz户外高压开关设备，主要用于10kV农网和城网的电力系统，作为分、合负荷电流、过载电流及短路电流之用，也可用于其它类似场所。ZW32-12 系列户外交流高压真空断路器符合国家标准GB1984-1989《交流高压断路器》和国际电工委员会 IEC60056《高压交流断路器》等标准。

2 型号及其含义



3 使用条件

3.1 正常使用条件

- 3.1.1 环境温度：-40℃~+40℃；海拔高度：2000m及以下；
- 3.1.2 周围空气可以受到尘埃、烟、腐蚀性气体、蒸汽或盐雾的污染，污秽等级为III级；
- 3.1.3 风速不超过34m/s（相当于圆柱表面上的700Pa）；

3.2 特殊使用条件

断路器可以在不同于以上规定的正常使用条件下使用，这时用户的要求应和制造厂家进行协商，并取得一致的意见。

4 结构特点

- 4.1 断路器采用三相支柱式结构，具有开断性能稳定可靠、无燃烧和爆炸危险、免维修、体积小、重量轻和使用寿命长等特点。
- 4.2 断路器采用全封闭结构，密封性能好，有助于提高防潮、防凝露性能，特别适用于严寒或潮湿地区使用。
- 4.3 三相支柱及电流互感器采用进口户外环氧树脂固体绝缘，或采用户内环氧树脂外包有机硅橡胶固体绝缘；具有耐高低温、耐紫外线、耐老化等特点。
- 4.4 操动机构采用小型化弹簧操动机构，储能电机功率小，分合闸能耗低；机构传动采用直动传输方式，零部件数量少，可靠性高。操动机构置于密封的机构箱内，解决了操动机构锈蚀的问题，提高了机构的可靠性。
- 4.5 断路器的分、合闸操作可采用手动或电动操作及远方遥控操作。可与智能控制器配套实现配电自动化，也可以与重合控制器配合组成自动重合器、分段器。
- 4.6 断路器可以装设二相或三相电流互感器，供过电流或短路保护用，也可以给智能控制器提供电流采集信号；根据用户要求可加装计量用电流互感器。
- 4.7 断路器可外带三相联动的隔离开关，在隔离开关分闸状态下有明显可见断口，并具备与断路器本体之间的防误联锁装置，只有在隔离刀完全合闸或完全分闸时才可操作断路器。可装避雷器支柱绝缘子，维护方便。

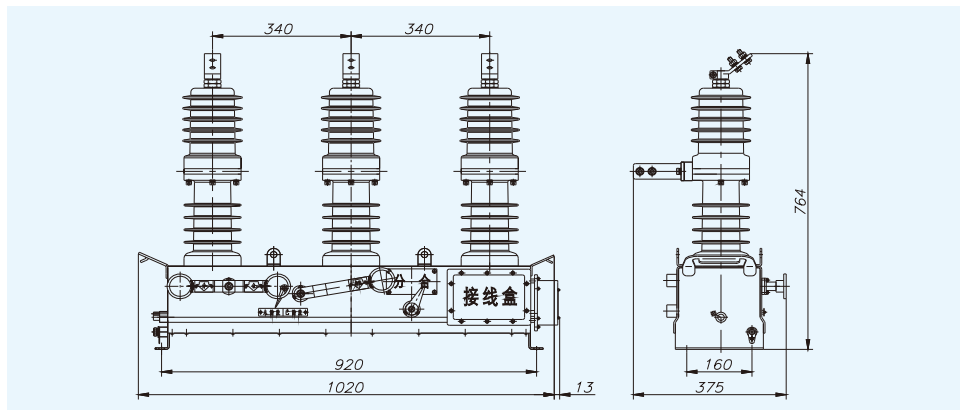
5 主要技术参数

序号	名称	单位	数据
1	额定电压	kV	12
2	额定电流	A	630
3	工频耐压(1min)	kV	42
4	雷电冲击耐压(峰值)	kV	75
5	额定短路开断电流	kA	12.5、16、20
6	额定短路关合电流(峰值)	kA	31.5、40、50
7	额定峰值耐受电流	kA	31.5、40、50
8	4s额定短时耐受电流	kA	12.5、16、20
9	额定操作顺序		分-0.3s-合分-180s-合分
10	额定短路开断电流开断次数	次	30
11	机械寿命	次	10000
12	储能电机额定电压	V	DC或AC 220、110、DC24
13	额定操作电压 (配专用弹簧操动机构)	分闸线圈 合闸线圈	V DC或AC 220、110、DC24
14	过流脱扣器额定电流	A	5
15	动静触头允许磨损厚度	mm	3
16	质量	kg	108、138(单侧带隔离)
17	极间中心距离	mm	340±3

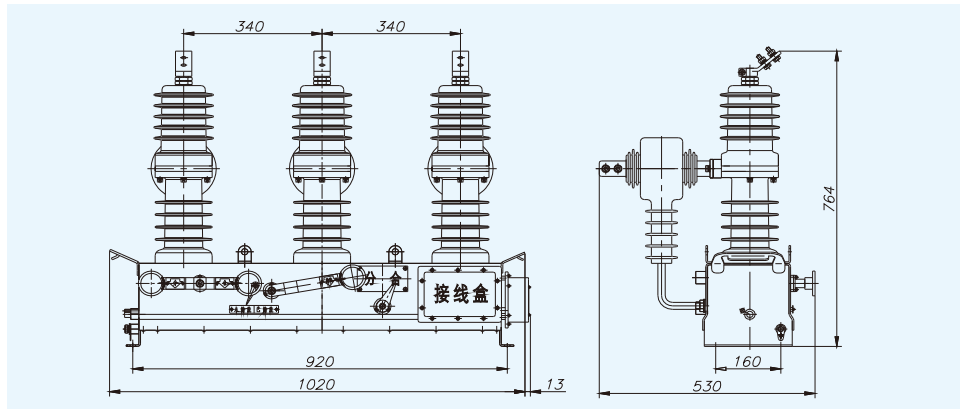


6 外形及安装尺寸

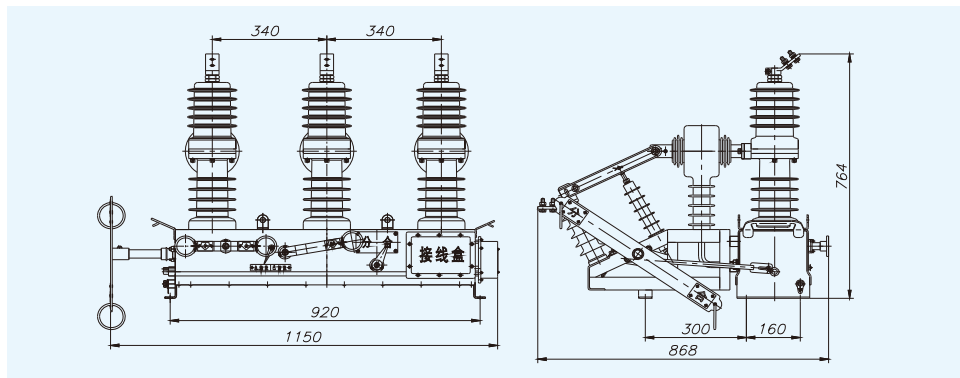
6.1 断路器(不带CT)外形尺寸图



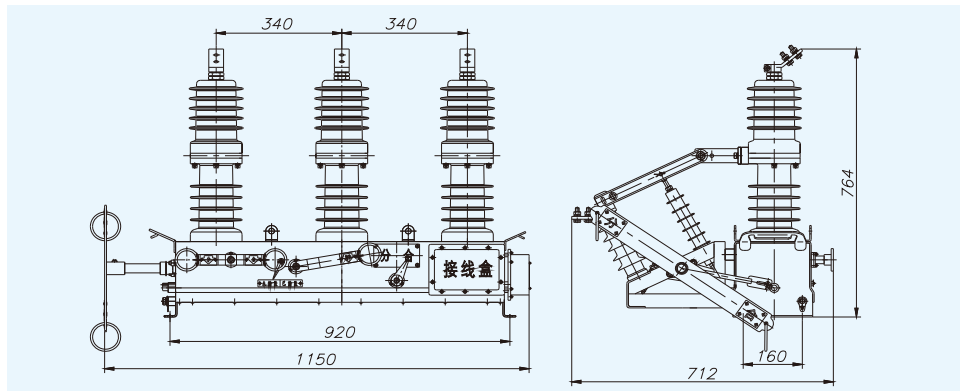
6.2 断路器(带CT)外形尺寸图



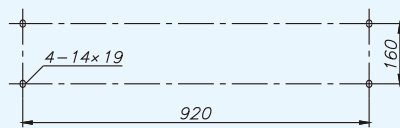
6.3 断路器(带CT)带隔离开关外形尺寸图



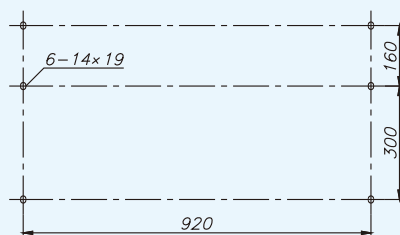
6.4 断路器(不带CT)带隔离开关外形尺寸图



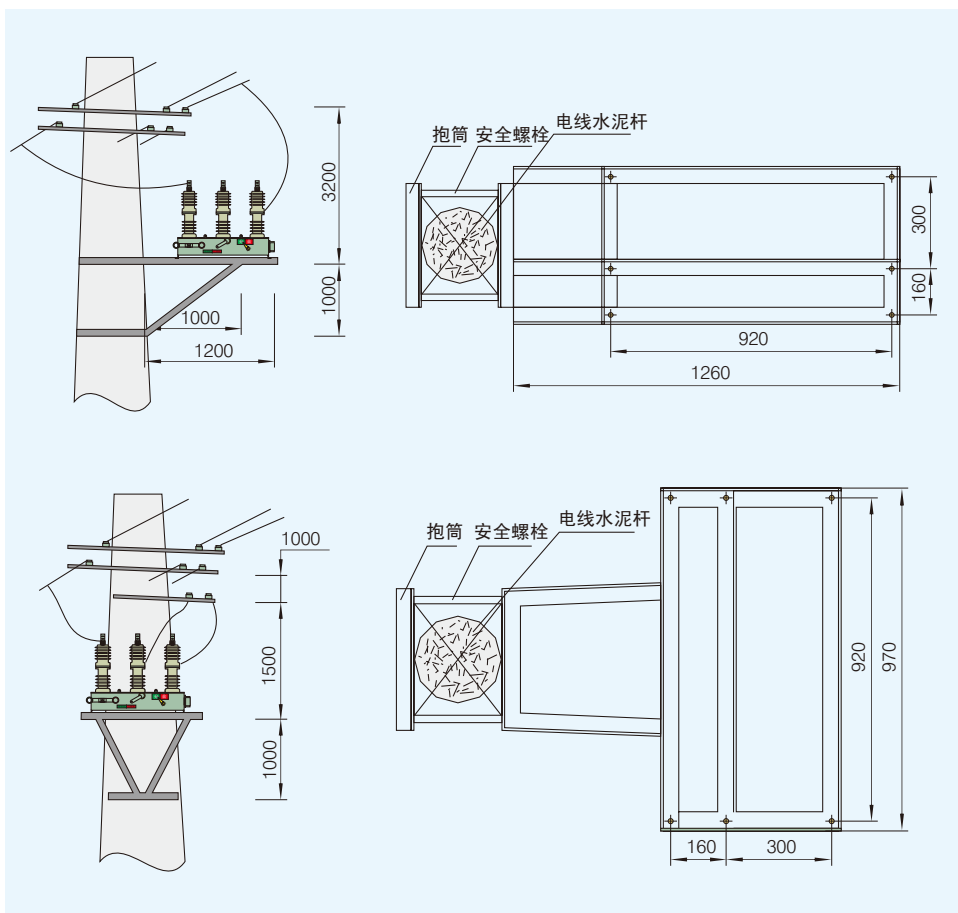
6.5 断路器及断路器带隔离开关(不带CT)安装孔尺寸



6.6 断路器(带CT)带隔离开关安装孔尺寸



6.7 断路器安装示意图



7 订货须知

订货时应注明:

- 7.1 产品型号、名称、规格、数量;
- 7.2 额定电流、额定短路开断电流、所配电流互感器电流比;
- 7.3 操作方式及操作电压;
- 7.4 备品配件的名称及数量;
- 7.5 用户若有其它特殊要求, 可在订货时说明。