

ZW8-12户外交流高压真空断路器

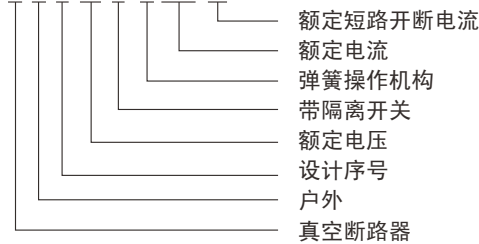
1 概述

ZW8-12系列户外高压交流真空断路器系三相交流50Hz户外高压开关设备，主要用于10kV农网和城网的电力系统，作为分、合负荷电流、过载电流及短路电流之用，也可用于其它类似场所。

ZW8-12系列户外交流高压真空断路器符合国家标准GB1984-1989《交流高压断路器》和国际电工委员会IEC60056《高压交流断路器》等标准。

2 型号及其含义

ZW 8-12(G)/T 630-□



3 使用条件

3.1 正常使用条件

- 3.11 环境温度：-40℃~+40℃；
- 3.12 海拔高度：2000m及以下；
- 3.13 周围空气可以受到尘埃、烟、腐蚀性气体、蒸汽或盐雾的污染，污染等级为IV级。
- 3.14 风速不超过34m/s（相当于圆柱表面上的700Pa）；
- 3.15 来自开关设备和控制设备外部的振动或地动是可以忽略的。

3.2 特殊使用条件

断路器可以在不同于以上规定的正常使用条件下使用，这时用户的要求应和制造厂家进行协商，并取得一致的意见。

4 主要技术参数

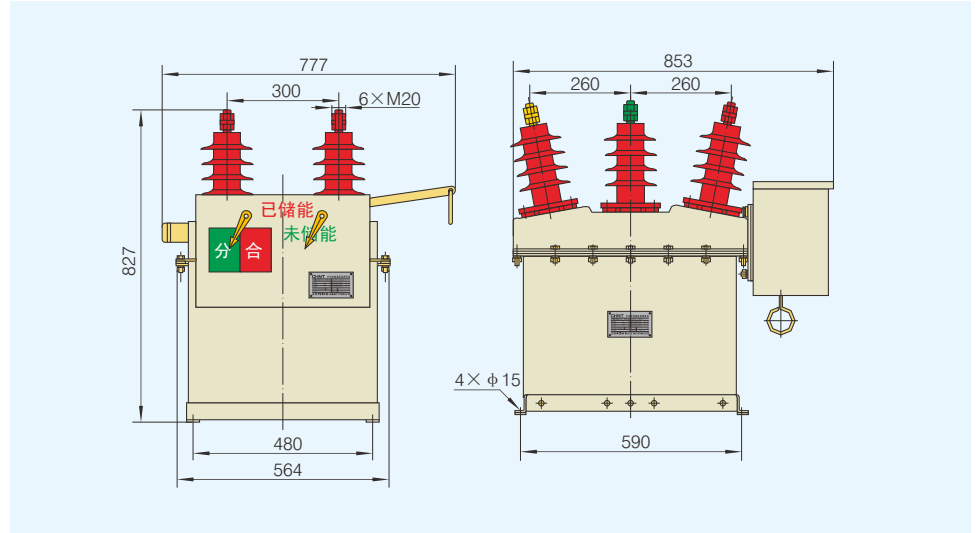
| 序号 | 名称 | 单位 | 数据 |
|----|-------------------------|--------------|---------------------------|
| 1 | 额定电压 | kV | 12 |
| 2 | 额定电流 | A | 630、1000 |
| 3 | 工频耐压(1min) | kV | 42 |
| 4 | 雷电冲击耐压(峰值) | kV | 75 |
| 5 | 额定短路开断电流 | kA | 12.5、16、20 |
| 6 | 额定短路关合电流(峰值) | kA | 31.5、40、50 |
| 7 | 额定峰值耐受电流 | kA | 31.5、40、50 |
| 8 | 4s额定短时耐受电流 | kA | 12.5、16、20 |
| 9 | 额定操作顺序 | | 分-0.3s-合分-180s-合分 |
| 10 | 额定短路开断电流开断次数 | 次 | 30 |
| 11 | 机械寿命 | 次 | 10000 |
| 12 | 储能电机额定电压 | V | DC或AC 220、110、DC 24V |
| 13 | 额定操作电压 (配CT23弹簧操动机构) | 分闸线圈 合闸线圈 | V DC或AC 220、110、DC 24V |
| 14 | 过流脱扣器额定电流 | A | 5 |
| 15 | 动静触头允许磨损厚度 | mm | 3 |
| 16 | 质量 | kg | 165、185(单侧带隔离) |
| 17 | 极间中心距离 | mm | 175±2(箱内)、260±5(箱外) |

注：额定电流为1000A时，断路器只适用于海拔高度为1000米及以下地区。

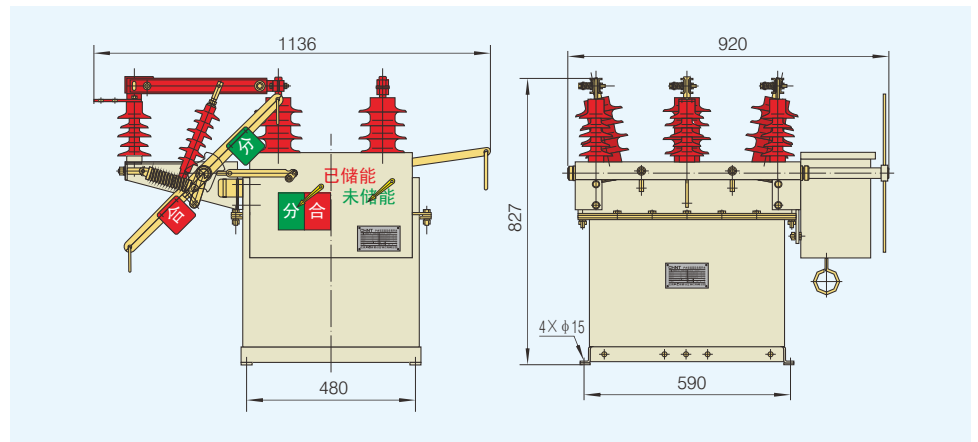
5 结构特点

该产品由操动机构、导电回路、绝缘系统、密封件及壳体组成，整体结构为三相共箱式，导电回路是由进出线导电杆、动静端导电板、导电夹与真空灭弧室连接而成；外绝缘主要是通过高压套管来实现的，具有抗污秽能力，内绝缘为空气及环氧树脂复合绝缘；所配操动机构为弹簧储能操动机构。该断路器还可以带单侧（左侧）或双侧隔离开关、外置PT。

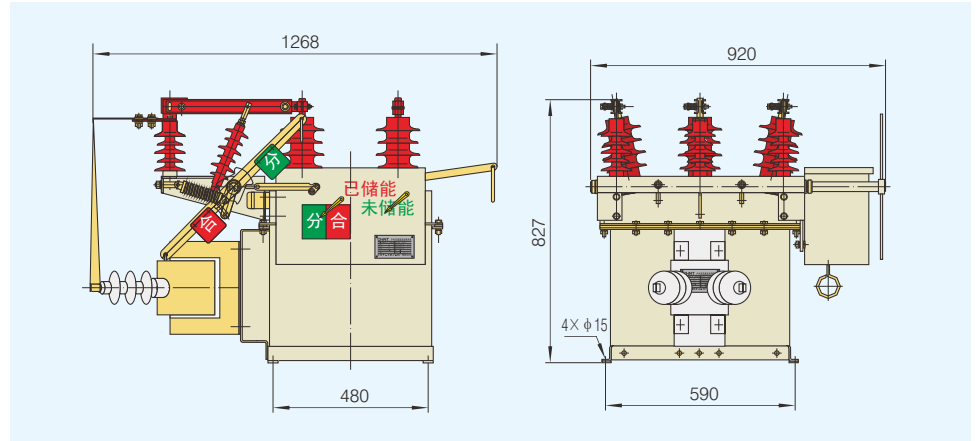
5.1 ZW8-12系列断路器的外形尺寸及安装尺寸图



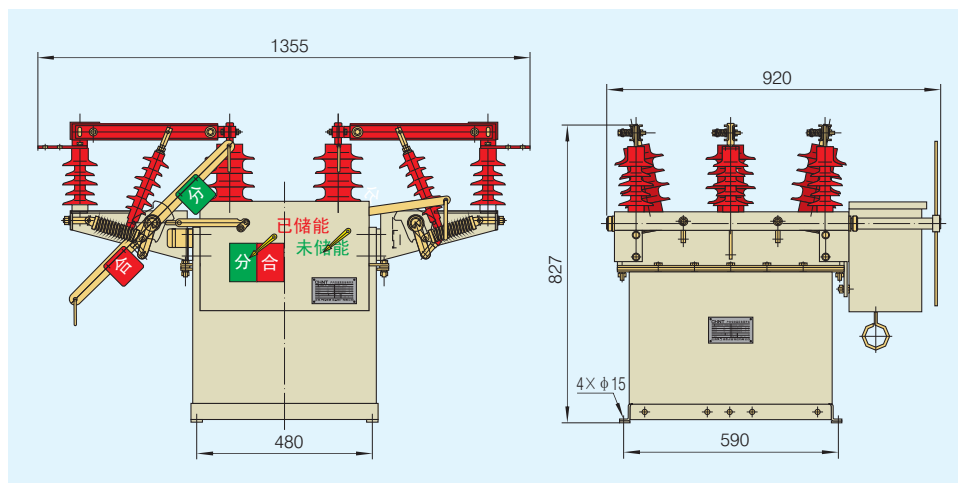
5.2 ZW8-12系列带隔离刀断路器的外形尺寸及安装尺寸



5.3 ZW8-12系列带隔离刀及外置PT(电压互感器)断路器的外形尺寸及安装尺寸



5.5 ZW8-12系列带双侧隔离刀断路器的外形尺寸及安装尺寸



6 订货须知

订货时应注明：

- 6.1 断路器型号、名称、技术参数、数量；
- 6.2 是否带隔离开关，电流互感器保护和测量用的数量、变比；
- 6.3 操动机构电压；
- 6.4 备品、备件的名称及数量；
- 6.5 特殊使用条件。