

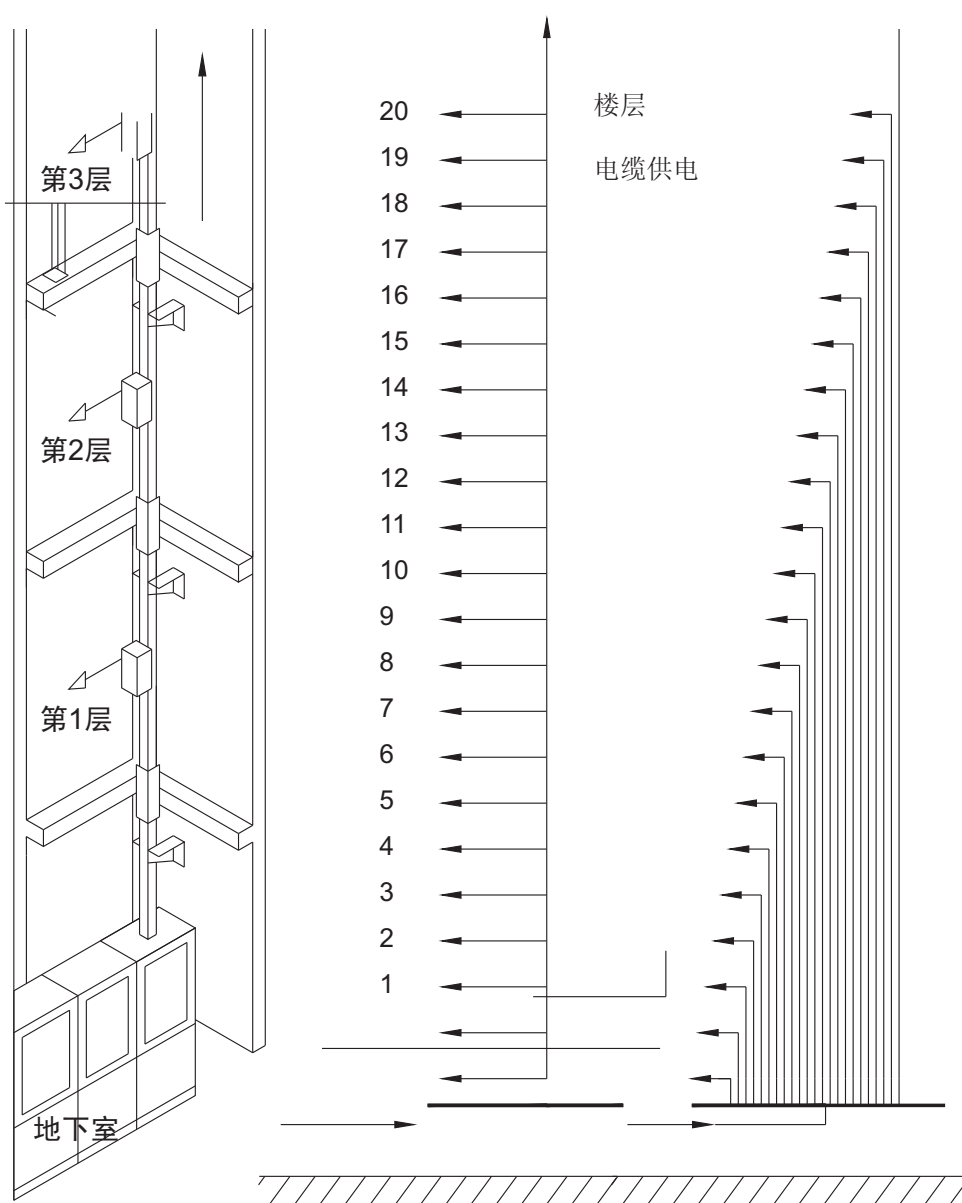
## “N”系列母线干线系统(母线槽)

### 1 总述

母线干线系统(简称母引槽)是低压供电系统中负责传输电能、分配电能的一种设备。由于母线槽具有载流能力大、防护等级高、分配电能方便、安全可靠等优点被广泛应用。为满足用户需求,正泰电气推出“N”系列母线槽,其所包含两大系列七个型号的产品,结构合理、功能齐全,并采用先进的制作工艺,完全能满足各种用户的不同需求。完整的产品系列、优良的产品性能、覆盖全国的销售网是该系列母线槽产品在国内具有明显的竞争优势,也为该产品的产业化经营奠定坚实的基础。

“N”系列母线槽,产品系列完整、性能优异,结构合理,大量应用先进的加工工艺,如CPWP铜光亮处理技术、局部刷镀银技术,FBC流化涂敷技术等,被广泛应用于大跨度钢结构工业厂房、高层建筑、变配电站、发电厂、机场等场所。

### 在高层建筑中



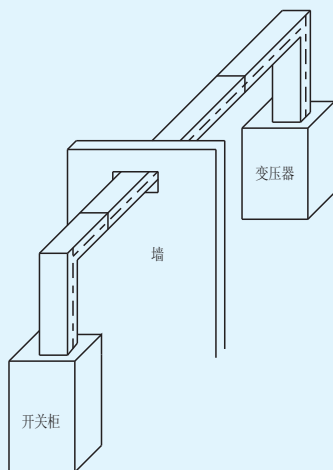
## 2 主要用途

本系列母线槽适用于频率50Hz/60Hz，电压660V及以下，额定电流至5000A，三相三线制、三相四线制、三相五线制的供配电系统。

母线槽可用作以下四种场合：

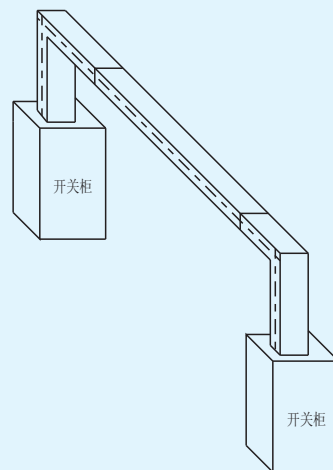
### 2.1 进线用馈电式母线槽

这种形式的母线槽是将电力从变压器输送到开关柜的进线端。



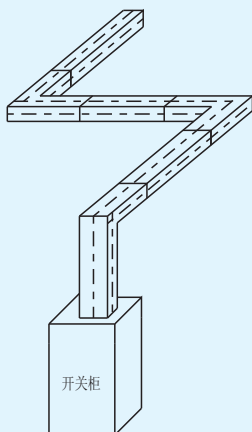
### 2.2 联络用馈电式母线槽

联络用馈电式母线槽用于将电力从开关柜输送到联络柜。



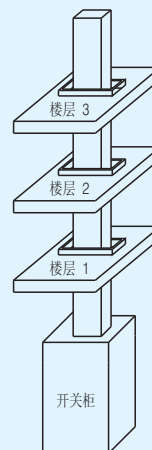
### 2.3 水平安装插接式母线槽

水平安装插接式母线槽是用于将电力从开关柜输送到建筑内的各个负载。



### 2.4 垂直安装插接式母线槽

垂直安装插接式母线槽用于高层建筑中，每层都可以安装插接箱，将电力输送到各楼层。



## 3 执行标准

GB7251.2-2006 低压成套开关设备和控制设备第2部分：对母线干线系统（母线槽）的特殊要求

IEC 60439-2:2000 Low-voltage switchgear and controlgear assemblies

Part 2:Particular requirements for busbartrunking systems(busways)

### 4 型号及其含义

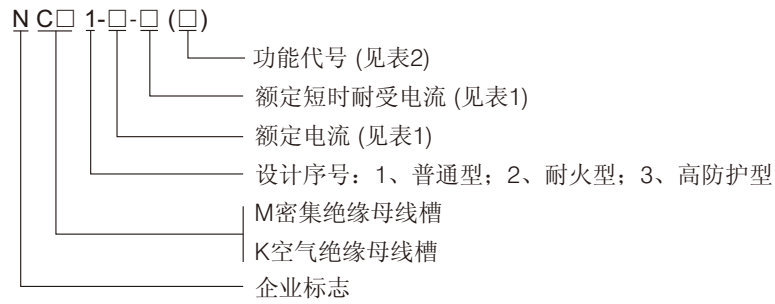


表1

额定电流(A)	额定短时耐受电流 (kA) (1s)	额定峰值耐受电流 (kA)
200、315、400、500、630	20	40
630、800、1000、1250	31.5	66
1600、2000、2500、3150	50	105
3150、4000、5000	80	176

表2

代号	名称	代号	名称
A	直线形母线干线单元 (直线段)	LC	L形垂直接头
B	进线节	LS	L形水平接头
C	进线箱	TS	T形水平接头
CK	插接开关箱 (插接箱)	ZC	Z形垂直接头
TH	弹簧支架	ZS	Z形水平接头
TB	托臂	TC	T形垂直接头
DG	吊杆	DJ	吊架

### 5 结构特点

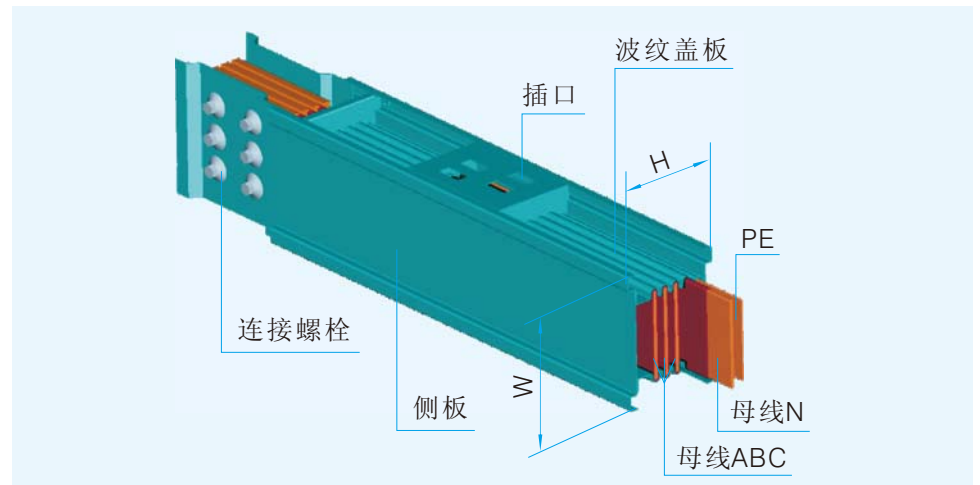
#### 5.1 结构

##### 5.1.1 母线ABC

- 5.1.1.1 母线材质采用智利优质进口T2铜材，含铜量达到99.9%以上，完全符合IEC电工用铜标准。同时可根据您的要求采用铜覆铝导体制作，铜覆铝使用T2铜材与L1铝材加工，综合性能不低于纯铜。
- 5.1.1.2 母线连接部分表面镀银，其余母线表面采用先进的CPWP铜光亮处理技术，抗氧化、抗腐蚀能力强。
- 5.1.1.3 母线绝缘采用我们公司研制的FBC (Fluidieed Bed Coating Process) 环氧绝缘涂敷法加工处理，环氧涂层击穿电压达到22Kv/mm 1min，耐老化性能模拟试验达50年。据有质量稳定、阻燃、耐高温、耐潮湿、不易积尘等优点。

##### 5.1.2 母线N

母线N是母线槽系统的中性线，在用途 2.1、2.2 处较多的使用 50% 容量中性线的母线槽，而在 2.3、2.4 处使用 100% 容量中性线的母线槽更为普遍。因此我们为您提供了 50% 中性线容量和100%中性线容量两种母线槽方案供您选择。



5.1.3 母线PE

母线PE是母线槽系统为其终端设备而设置的统一接地干线，容量是相线的50%，安装施工时，母线PE的一端必须可靠的连接到特定的接地端子上。母线槽的外壳是通过母线槽端头处的弯板连接器与母线PE连接在一起，母线槽的外壳任意一点到母线PE的接地电阻值都可以保证小于0.1Ω。

5.1.4 侧板

侧板是母线槽外壳的主要组成部分，由优质钢板经激光切割后折弯成型，其截面为典型的“弓”形结构，这种结构在横向及纵向均有很好强度，在各种电流等级母线槽中均可满足使用强度要求。

5.1.5 波纹盖板

波纹盖板的主要作用是固定母线，采用专用钢带辊压模拉制成型。波纹盖板主要通过板上的凹槽对母线全程固定，结构紧凑，较之绝缘支架固定方式，强度更牢固，可大幅度提高产品的动稳定电流，最大可达到80kA。

5.1.6 插口

插口是母线槽电能输出接口，母线槽两侧均可设置多个插口，输出电流范围：10A~800A。

5.1.7 连接螺栓

连接螺栓使用的是M12高强度螺栓，螺栓中部采用FBC环氧绝缘涂敷法加工处理，涂层厚度1mm；配合使用直径Φ40碟形垫圈，是母线槽接头压力均匀、连接安全牢靠的保证。250A~1250A母线槽采用单螺栓连接，1600A~5000A母线槽采用多螺栓连接。

5.1.8 接头夹板

接头夹板是母线槽接头各相线之间的绝缘部件，采用DMC材料经塑模压制成形。

5.2 母线槽的外形尺寸和重量 (见表3)

表3

额定 电流 (A)	三线制ABC			四线制ABC+N			五线制ABC+N+PE		
	W(mm)	H(mm)	重量 (kg/m)	W(mm)	H(mm)	重量 (kg/m)	W(mm)	H(mm)	重量 (kg/m)
200	102	158	13	102	158	17	102	158	17
250	112	158	16	112	158	18	112	158	19.5
315	112	158	17	112	158	19	112	158	20
400	122	158	18	122	158	20	122	158	21.5
500	122	158	19	122	158	21	122	158	23
630	112	158	20	112	158	23	112	158	25
800	132	158	23	132	158	26	132	158	28
1000	152	158	28	152	158	32	152	158	34.5
1250	172	158	35	172	158	41	172	158	44.5
1600	212	158	43	212	158	52	212	158	57
2000	242	158	52	242	158	60	242	158	62
2500	362	158	61	362	158	76	362	158	83.5
3150	444	158	84	444	158	102	444	158	111
4000	504	158	104	504	158	128	504	158	140
5000	564	158	125	564	158	154	564	158	169

6 技术参数

6.1 母线槽的额定工作电压：~380V、~660V、直流800V

6.2 分接单元额定工作电压：~380V、~660V

6.3 母线槽的额定绝缘电压：交流690V、直流800V

6.4 额定电流(A)：200、315、400、500、630、800、1000、1250、1600、2000、2500、3150、4000、5000

6.5 进线箱额定电流：250~5000A

6.6 插接开关箱额定电流：63~800A

6.7 频率：50Hz或60Hz

6.8 防护等级：IP40、IP54

6.9 线制：三相三线、三相四线和三相五线

6.10 温升 (见表4)

母线槽的部位	温升(k)	母线槽的部位	温升(k)
用于连接外部绝缘导线用端子	70	铜镀银铜镀银	80
通道上插接头接触处与母线间固定连接处		可接触的外壳和覆板	
铜铜	50	金属表面	30 <sup>1)</sup>
铜镀锡铜镀锡	70	绝缘材料表面	40 <sup>1)</sup>
铝镀锡铝镀锡	55		

<sup>1)</sup> 除非另有规定，对于那些正常工作时可接近，但不需要接触的母线槽的外壳表面，温升可提高，金属表面可提高25K，绝缘表面可提高15K。

6.11 短时耐受电流和峰值耐受电流 (见表5)

表5

额定电流Ie(A)	1s短时耐受电流有效值Icw(kA)	额定峰值耐受电流(kA)
200~630	20	40
630~1250	31.5	66
1600~3150	50	105
3150~5000	80	176

6.12 母线槽的阻抗电压降重量 (见表6)

表6

额定 电流(A)	电阻 (R) 10 <sup>-6</sup> Ω/m	电抗 (X) 10 <sup>-6</sup> Ω/m	阻抗 (Z) 10 <sup>-6</sup> Ω/m	不同功率因数下的电压降 V/m						
				功率因数						
				1	0.95	0.9	0.85	0.8	0.75	0.7
200	96.2	48.5	107.7	0.22	0.26	1.26	0.27	0.27	0.28	0.28
250	94.4	47.2	105.5	0.023	0.024	0.024	0.026	0.026	0.027	0.026
315	82.3	44.5	87.2	0.03	0.031	0.031	0.032	0.032	0.032	0.033
400	70.8	43.6	83.2	0.036	0.036	0.028	0.038	0.039	0.038	0.038
500	69.5	39.4	78.1	0.055	0.056	0.056	0.058	0.058	0.061	0.061
630	66	38.2	72.4	0.076	0.084	0.086	0.085	0.085	0.083	0.081
800	61.4	33.2	69.8	0.085	0.095	0.097	0.097	0.096	0.094	0.092
1000	46.9	26.4	53.8	0.081	0.091	0.093	0.093	0.092	0.091	0.09
1250	35.2	20	40.6	0.073	0.083	0.084	0.084	0.084	0.083	0.092
1600	26.9	15.5	31	0.075	0.084	0.086	0.085	0.085	0.084	0.09
2000	21	11.9	24.1	0.074	0.082	0.083	0.083	0.083	0.082	0.081
2500	17.2	9.7	19.7	0.074	0.084	0.085	0.085	0.085	0.082	0.083
3150	14.3	8.2	16.5	0.073	0.084	0.085	0.085	0.085	0.084	0.08
4000	10.5	6	12.1	0.073	0.082	0.084	0.083	0.083	0.084	0.083
5000	6.8	5.8	10.3	0.059	0.073	0.086	0.088	0.088	0.082	0.085

7 功能单元

任何一套母线槽系统都是由许多独立的功能单元组成，以下将向您介绍“N”系列母线槽各种功能单元的规格、选型办法和非标准尺寸功能单元的订货办法。（带\*为常用规格）

7.1 始端 (又称进线节) (见表7)

始端与始端箱组成母线槽电源引入单元，也可以直接用于变压器与开关柜之间的连接。

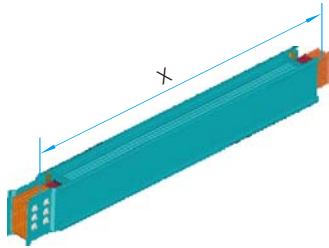
表7

X	Y	Z	功能代号	简图
500	250	100	(B-1) *	
500	250	150	(B-2)	
500	250	200	(B-3)	
非标尺寸	非标尺寸	非标尺寸	(B-X+Y+Z)	

7.2 直线段 (见表8)

直线段分为馈电式和插接式。馈电式直线段无插口，起输送电流之用。插接式直线段两侧设有插口，通过安装插接箱具有分配电能的功能，插口间距不小于600mm。

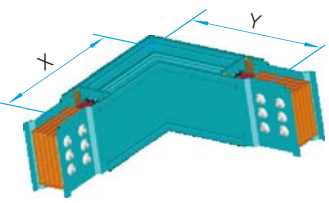
表8

X	插口数量 n	功能代号	简图
1000	1	(A-1)	
2000	1	(A-2)	
3000	1	(A-3) *	
非标尺寸	非标数量	(A-X+n)	

7.3 L形水平弯头 (见表9)

L形水平弯头是作为母线槽在水平方向上转弯时使用的连接单元，转弯角度90°。

表9

X	Y	功能代号	简图
400	400	(LS-1)	
500	500	(LS-2) *	
600	600	(LS-3)	
非标尺寸	非标尺寸	(LS-X+Y)	

7.4 L形垂直弯头 (见表10)

L形垂直弯头是作为母线槽在垂直方向上转弯时使用的连接单元，转弯角度90°。

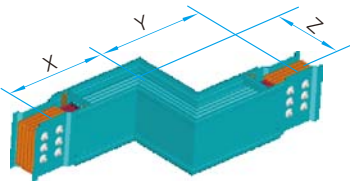
表10

额定电流 (A)	X	Y	功能代号	简图
250~2000	500	500	(LC-1) *	
2500~3150	600	600	(LC-2) *	
4000~5000	700	700	(LC-3) *	
	非标尺寸	非标尺寸	(LC-X+Y)	

7.5 Z形水平弯头 (见表11)

Z形水平弯头是作为母线槽在水平方向上平行偏移时使用的连接单元，偏移尺寸Z。

表11

X	Y	Z	功能代号	简图
500	500	200	(ZS-1)	
500	500	300	(ZS-2) *	
500	500	500	(ZS-3)	
非标尺寸	非标尺寸	非标尺寸	(ZS-X+Y+Z)	

7.6 Z形垂直弯头 (见表12)

Z形垂直弯头是作为母线槽在垂直方向上平行偏移时使用的连接单元，偏移尺寸Z。

表12

额定电流 (A)	X	Y	Z	功能代号	简图
250~2000	500	500	200	(ZS-1)	
2500~3150	500	500	300	(ZS-2) *	
4000~5000	500	500	500	(ZS-3)	
	非标尺寸	非标尺寸	非标尺寸	(ZS-X+Y+Z)	

7.7 T形水平弯头 (见表13)

T形水平弯头是作为母线槽在水平方向上分支时使用的连接单元。

表13

X	Y	Z	功能代号	简图
400	400	400	(TS-1)	
500	500	500	(TS-2) *	
600	600	600	(TS-3)	
非标尺寸	非标尺寸	非标尺寸	(TS-X+Y+Z)	

7.8 T形垂直弯头 (见表14)

T形垂直弯头是作为母线槽在垂直方向上分支时使用的连接单元。

表14

额定电流 (A)	X	Y	Z	功能代号	简图
250~2000	500	500	500	(TC-1) *	
2500~3150	600	600	600	(TC-2) *	
4000~5000	700	700	700	(TC-3) *	
	非标尺寸	非标尺寸	非标尺寸	(TC-X+Y+Z)	

7.9 始端箱 (见表15)

始端箱功能是为母线槽通过电缆进线或变压器、开关柜顶部进线提供连接空间和密封保护。

表15

X	Y	Z	功能代号	简图
300	400	300	(C-1)	
400	400	300	(C-2)	
500	400	300	(C-3)	
600	600	400	(C-4)	
600	800	400	(C-5)	
600	1000	400	(C-6)	
800	800	400	(C-7)	
800	1000	400	(C-8)	
1000	1000	400	(C-9)	
非标尺寸	非标尺寸	非标尺寸	(C-X+Y+Z)	

7.10 插接箱 (见表16)

插接箱是母线槽输出分配电能的单元,也可以作为小电流进线箱使用(250A~800),插接箱必须与插接式直线段配合使用。订货时箱内开关型号应备注在插接箱型号之后。

表16

电流 (A)	开关极数	X	Y	Z	功能代号	简图
10~225	3P	500	220	140	(CK-1 -开关型号)	
250~400	3P	650	260	170	(CK-2 -开关型号)	
630~800	3P	800	300	170	(CK-3 -开关型号)	
10~225	4P	500	220	140	(CK-4 -开关型号)	
250~400	4P	650	260	170	(CK-5 -开关型号)	
630~800	4P	800	340	170	(CK-6 -开关型号)	

8 母线槽的测量

总述: 母线槽的设计制作需要详细的设备资料和土建尺寸, 用户可选择以下两种测量方法。

- 8.1 我公司专业技术人员到现场测量。
- 8.2 用户自行测量并提供详细的相关数据, 如母线槽的型号规格、系统线制; 高层建筑还应提供楼层高度, 安装高度、查接口位置数量, 走向图及安装要求。变配电室应提供开关设备位置尺寸、设备接线端位置尺寸、安装高度、走向图及安装要求。以图1为例作一些说明。
  - 8.2.1 通过土建的各种尺寸关系确定图中的尺寸L(尺寸L为中心尺寸)。
  - 8.2.2 垂直安装段如需要插接箱时, 需要注明插接箱内装开关的型号规格及插接箱位置、数量、安装方向等。
  - 8.2.3 水平段内的安装附件(如吊架等)用户可自备, 若需我公司提供时需要提供安装附件的型号、长度、数量等。
  - 8.2.4 开关柜的出线排与始端母线槽的连接通过转接铜排来完成, 用户可自行提供。若需要我公司制作时, 需要提供开关柜的安装位置和内部的具体尺寸, (可参考图3)

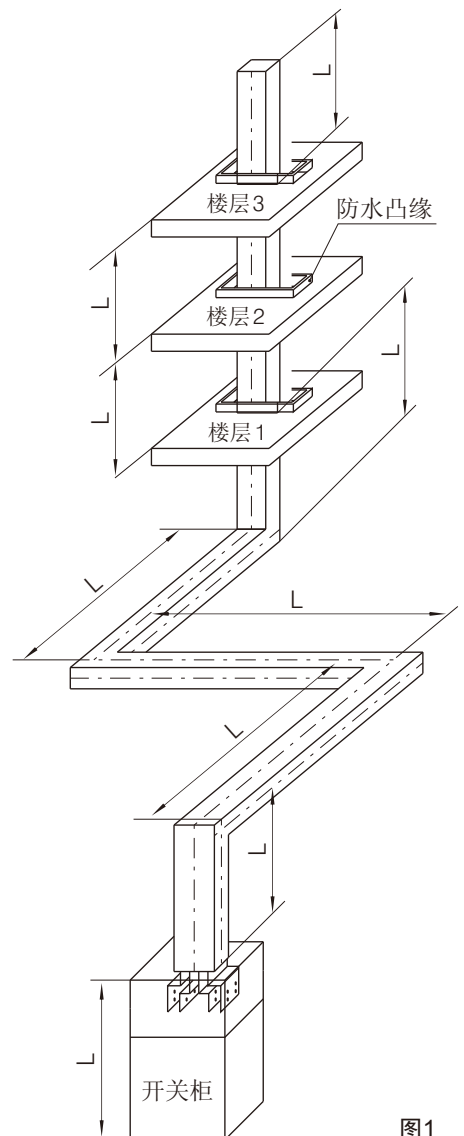


图1

下面对前面提到的四种母线槽安装方式作详细的说明

8.3 进线用馈电式母线槽

这种形式的母线槽是将电力从变压器输送到开关柜的进线(图2)。始端母线槽通过转接铜排或者软连接与变压器的出线端和开关柜的进线端进行连接,从而将变压器的电力输送到开关柜中。

用户必须清楚的了解下图中示出的尺寸数据以及变压器和开关柜的外形尺寸和进(出)线端子的位置和尺寸。另外还必须明确的标示出变压器出线的相序,这样开关柜的相序就可以正确的确定。同时为了确定转接铜排或者软连接的尺寸和方向,还必须要知道出线排的横截面和相间距。

(见图4变压器出线图及图3的开关柜出线图)

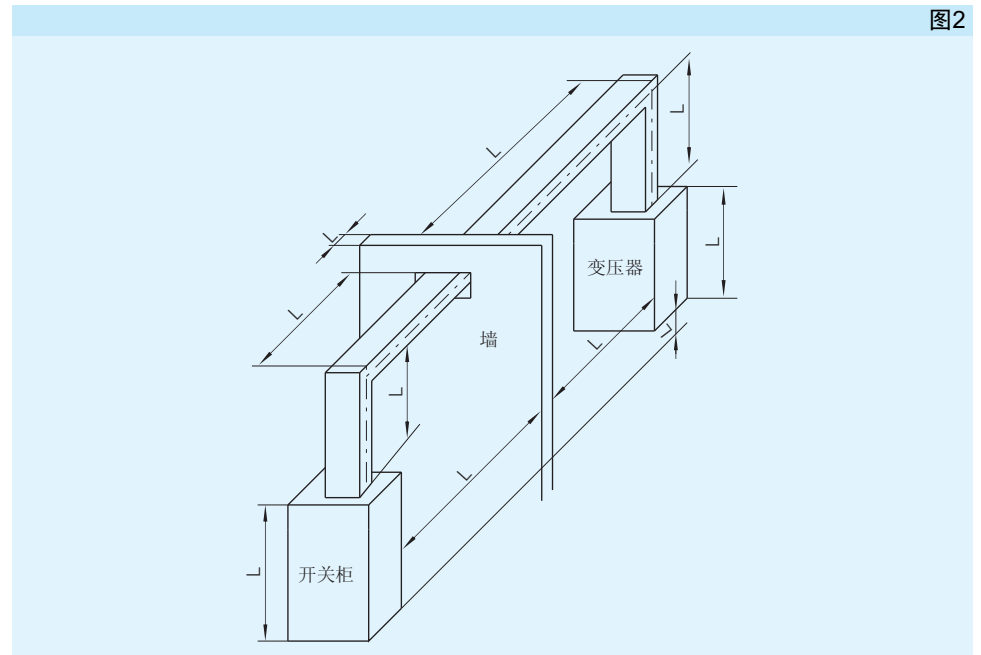


图2

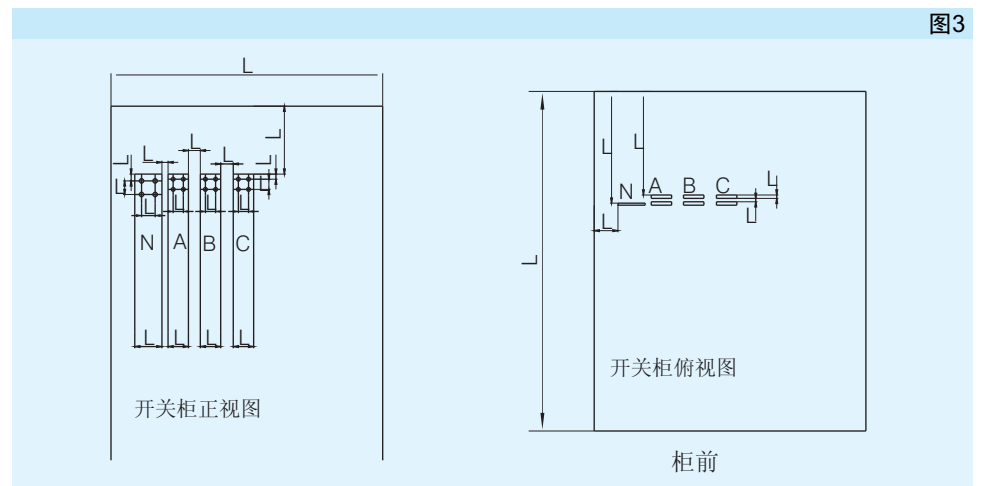


图3

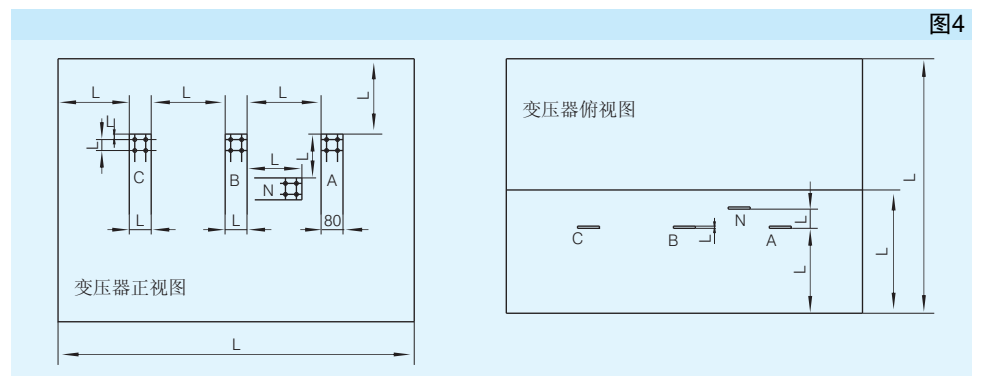


图4

8.4 联络用馈电式母线槽

联络用馈电式母线槽常用于将电力从一个开关柜输送到另一个开关柜。(见图5)

通常情况下图 5 中所示的两台开关柜的相序是不一致的，我们就需要通过使用转接铜排来达到使它们相序一致的要求。

另外还需要注明开关柜的前面和后面(一般把装有空气开关的面叫作前面)。

水平馈线转角弯头分为 L 型水平弯头和 L 型垂直弯头(见表9、表10)。一般情况下是根据开关柜内的出线排相序来确定使用哪种弯头，这样做是便于转接排的制作。

在图中尺寸 L 是必须的尺寸，测量时可以通过建筑的各种关系确定。开关柜的尺寸测量可以参照前面的图3。

8.5 水平安装插接式母线槽

水平安装插接式母线槽用于将电力从开关柜输送到建筑内的各个负载(见图6)。

图 6 是最常见的插接式水平装母线槽走向，根据开关柜进线排的相序来确定母线槽的相序，从而确定插接箱的相序。根据用户的需要来确定进线箱的位置和数量。

把插接箱按正确的位置插入后锁紧特制的固定装置，固定装置承受插接箱的重量。

图中尺寸 L 是必须的尺寸，测量时可以通过建筑的各种关系确定。开关柜的尺寸测量可以参照前面的图3。

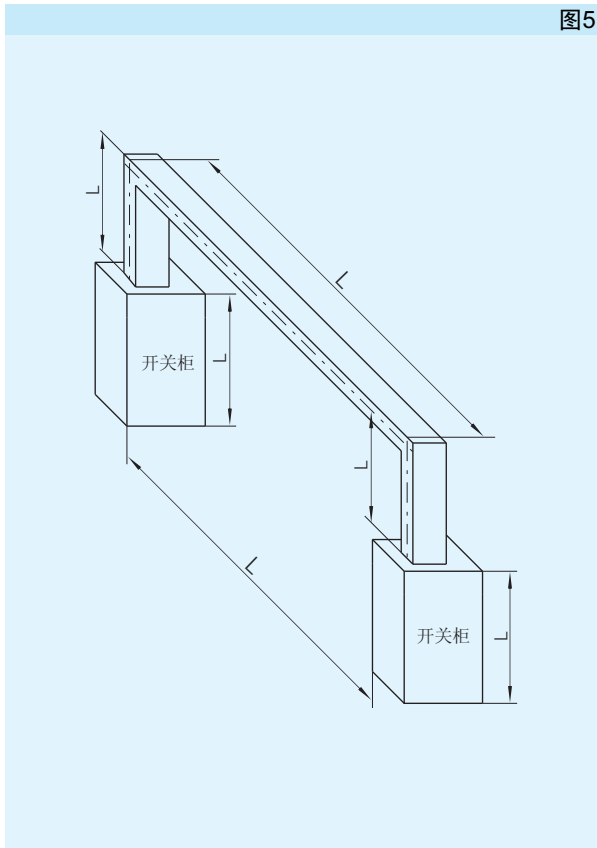


图5

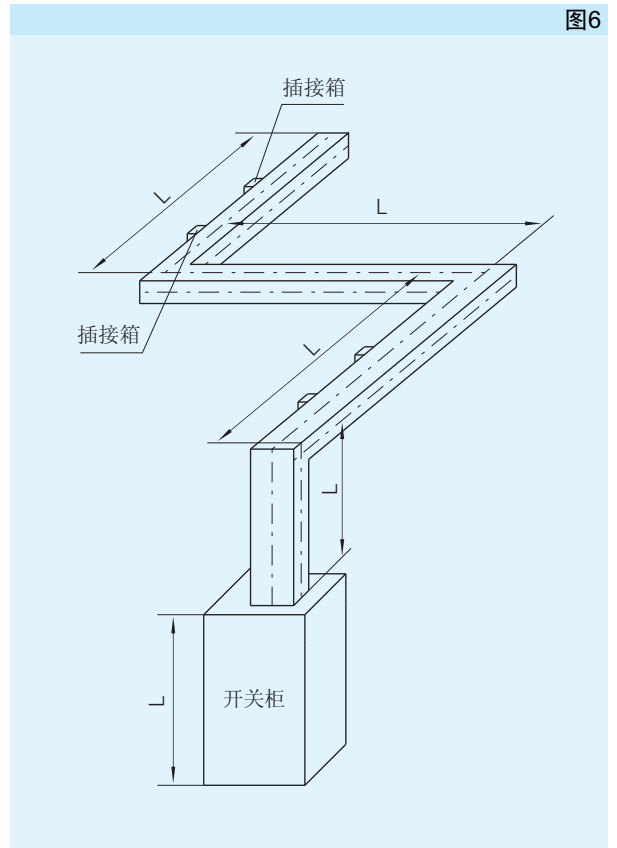


图6

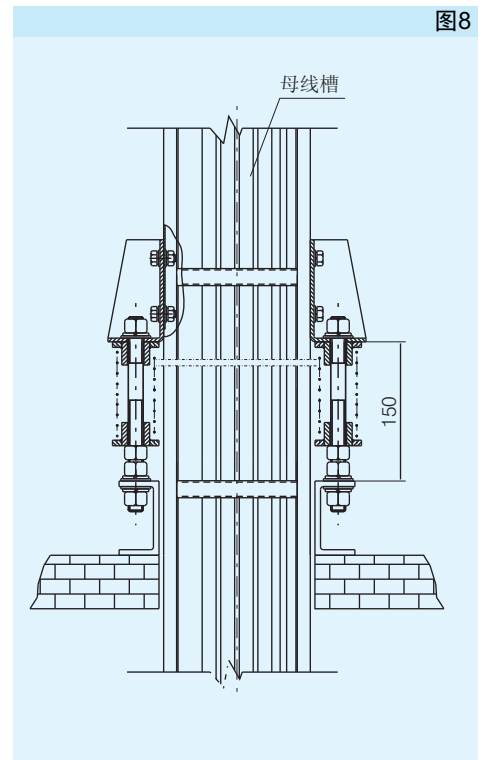
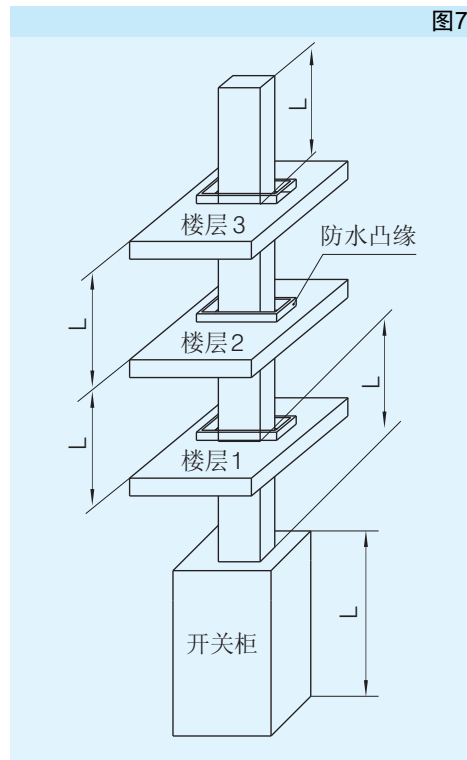
8.6 垂直安装插接式母线槽

垂直安装插接式母线槽用于高层建筑中，每层都可以带电源分线，将电力送到各层，插接箱的位置和方向根据用户需要定。也可以不带插接箱直接将电力从楼下输送到楼上指定位置(见图7)。

为防止烟囱效应，垂直安装母线槽内装有隔板。

垂直过楼层安装时，每层楼之间都用弹簧支架固定母线槽(见图8)，弹性支架有助于调节由于建筑引起的误差，同时建议在每层母线槽穿过楼板的开口处都应该做一下凸缘，以防止积水和其它的液体流入开口而进入母线槽，引起母线短路而造成母线槽的损伤。

图中尺寸 L 是必须的尺寸，测量时可以通过建筑的各种关系确定，开关柜的尺寸测量可以参照图3。



9 母线槽的安装

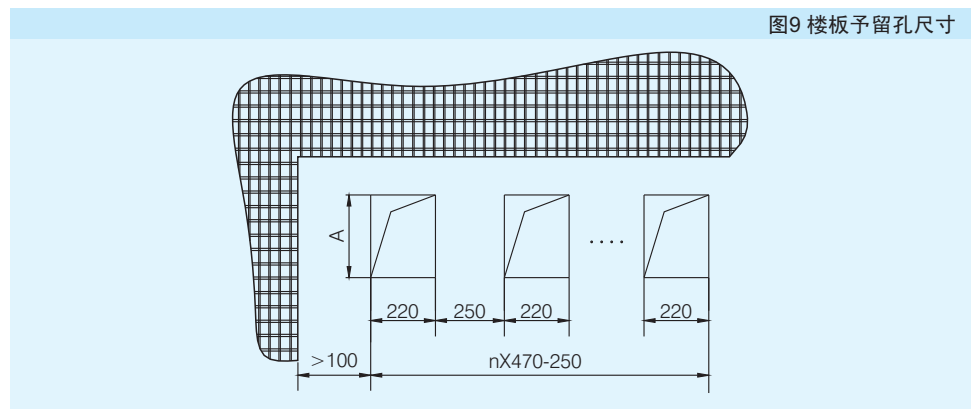
9.1 母线槽安装前的检查

检查外壳是否完整，有无损坏，并用 1000V 兆欧表测其冷态绝缘电阻，每段不得小于20MΩ

9.2 母线槽垂直安装(穿楼板面安装)

母线槽垂直安装时，楼板预留孔尺寸(见图9、表17)。楼面支承弹性支架安装(见图10)。

图9 楼板预留孔尺寸



弹性支架的选型(见表18)

表17

干线额定 电流 (A)	100~	1250~	2500~	4000~
A	250	350	500	700

图10 母线槽垂直安装

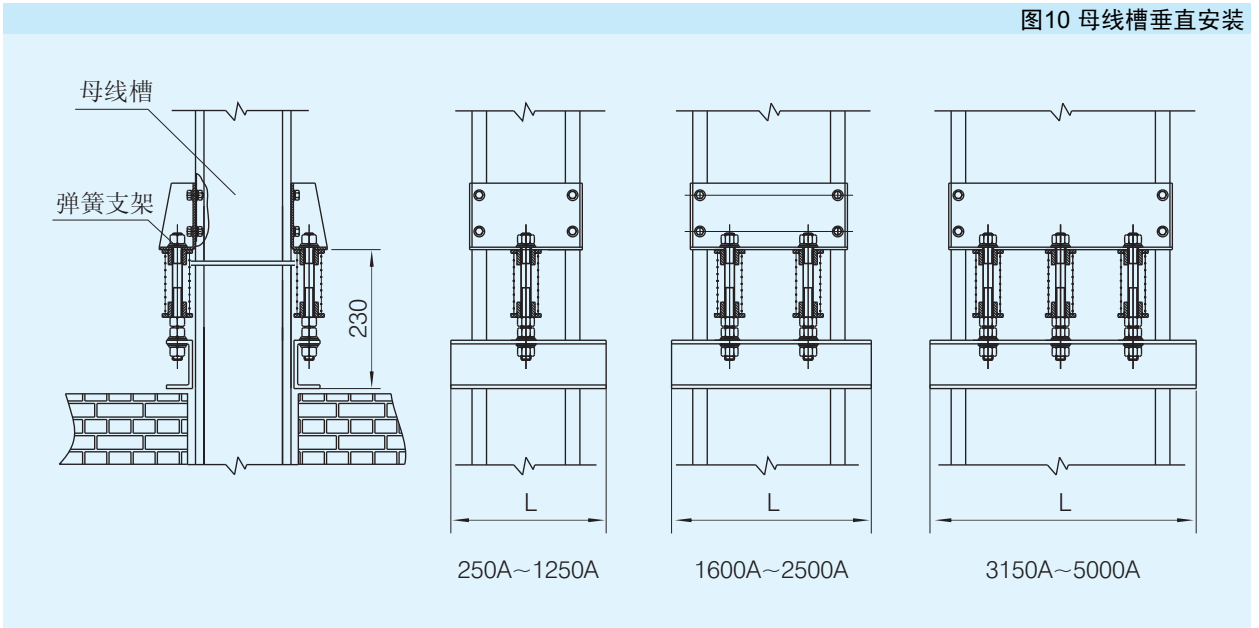


表18

序号	额定电流 (A)	功能代号	L
1	250	TH-250-322	322
2	400	TH-400-322	322
3	630	TH-630-322	322
4	800	TH-800-337	337
5	1000	TH-1000-357	357
6	1250	TH-1250-382	382
7	1600	TH-1600-422	422
8	2000	TH-2000-452	452
9	2500	TH-2500-584	584
10	3150	TH-3150-664	664
11	4000	TH-4000-906	906
12	5000	TH-5000-996	996

注：有不同于以上尺寸时请另外注明。

9.3 母线槽靠墙安装

母线槽靠墙安装时，两个安装支架之间的距离应不大于3m (见图11)

图11 母线槽靠墙安装

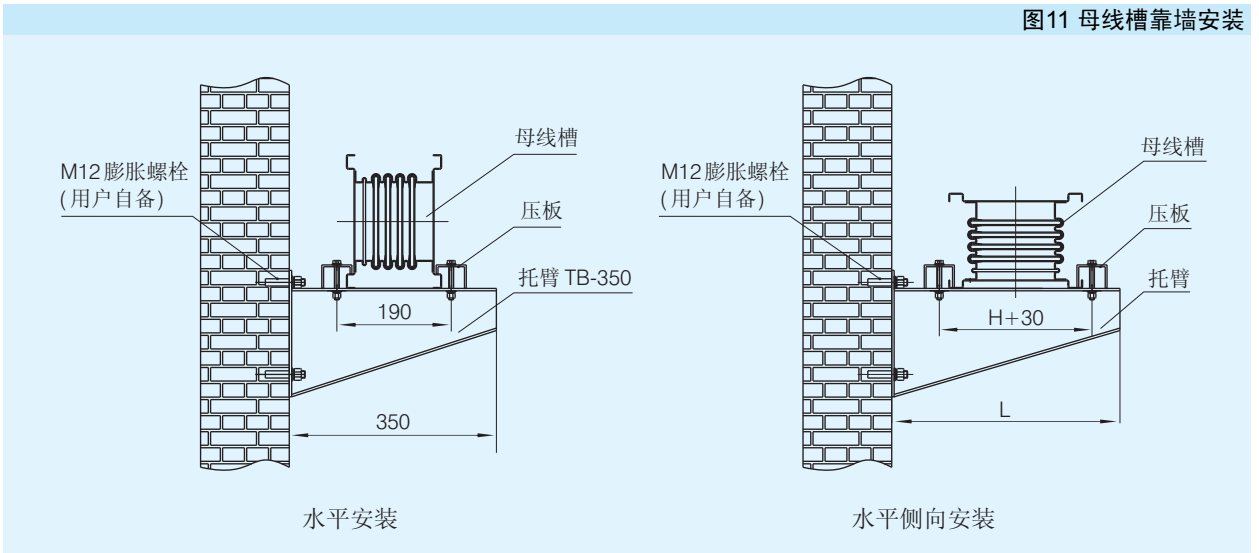


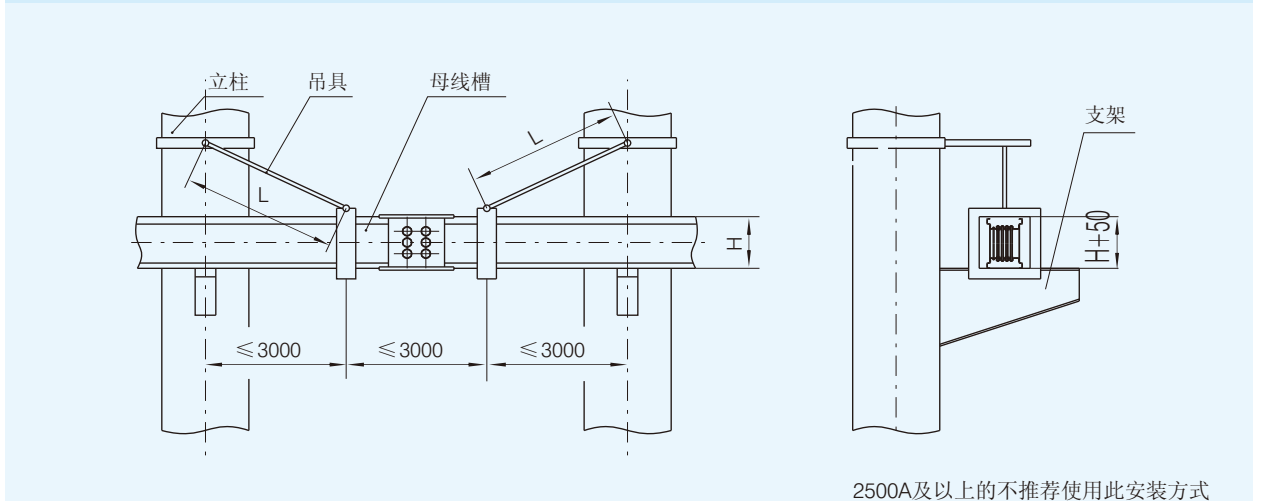
表19

序号	额定电流 (A)	功能代号	H	L
1	200~400	TB-250	112	250
2	630	TB-300	122	300
3	800	TB-300	132	300
4	1000	TB-350	152	350
5	1250	TB-350	172	350
6	1600	TB-400	212	400
7	2000	TB-400	242	400
8	2500	TB-600	364	600
9	3150	TB-650	444	650
10	4000	TB-700	504	700

注：不同于以上尺寸时型号按TB-L表示 (L为所需要的特殊数据)

9.4 母线槽沿柱间水平吊装，母线槽沿柱安装示意图 (见图12)

图12 母线槽靠立柱悬吊安装



2500A及以上的不推荐使用此安装方式

表20

序号	额定电流 (A)	功能代号	H	L
1	200~400	DJ-400-162-L	112	
2	630	DJ-630-172-L	122	
3	800	DJ-800-182-L	132	
4	1000	DJ-1000-202-L	152	不大于4米
5	1250	DJ-1250-222-L	172	
6	1600	DJ-1600-262-L	212	
7	2000	DJ-2000-292-L	242	

注：不同于以上尺寸时请另外注明

9.5 母线槽悬吊安装母线槽吊式安装两安装支架的距离不大于3m (见图13)

图13 母线槽悬吊安装

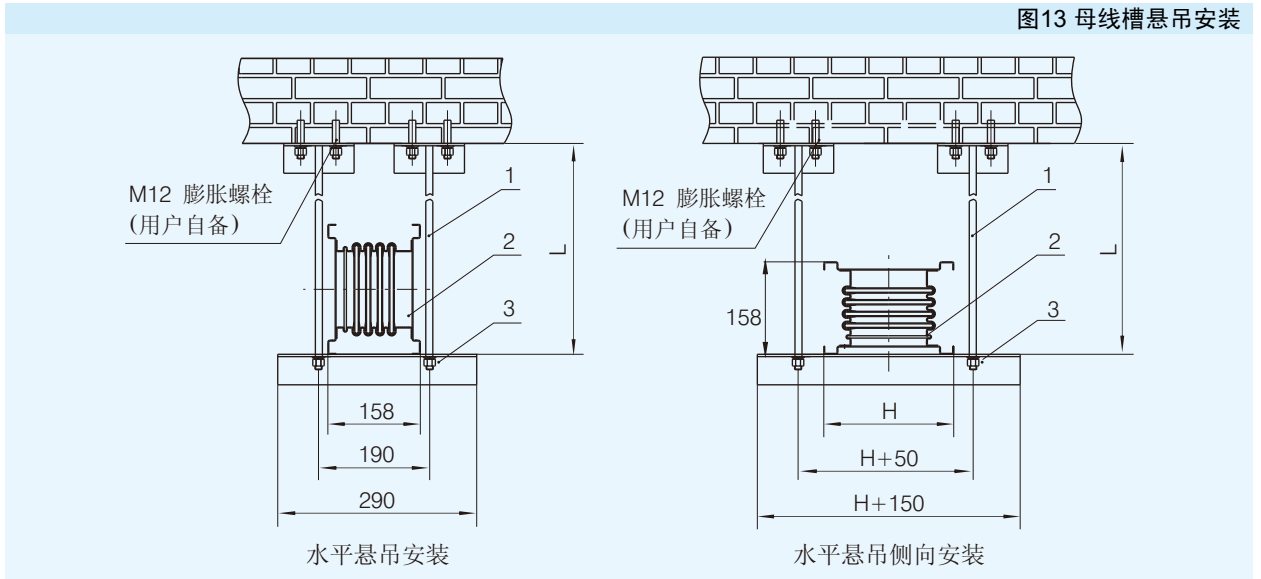


表21

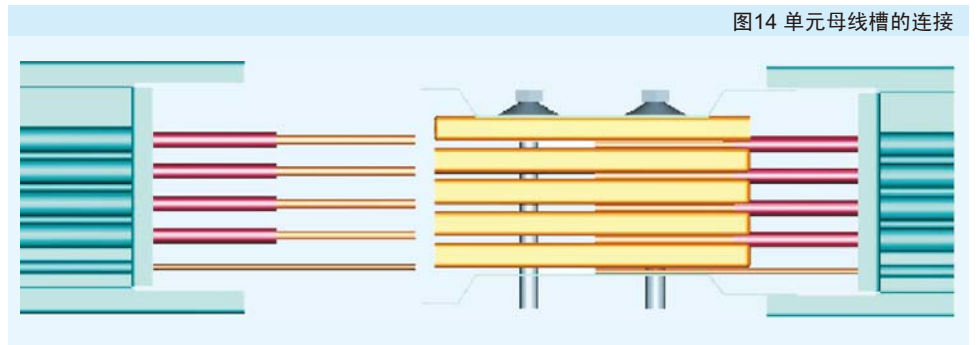
安装方式	序号	额定电流 (A)	功能代号	H	L
水平悬吊侧向安装	1	200~400	DG-262-L	112	不大于4米
	2	630	DG-272-L	122	
	3	800	DG-282-L	132	
	4	1000	DG-302-L	152	
	5	1250	DG-322-L	172	
	6	1600	DG-362-L	212	
	7	2000	DG-392-L	242	
	8	2500	DG-514-L	364	
	9	3150	DG-594-L	444	
	10	4000	DG-654-L	504	
	11	5000	DG-714-L	564	
水平悬吊安装	12	250~5000	DG-290-L		不大于4米

注：不同于以上尺寸时请另外注明

### 10 母线槽的连接

10.1 先取出序号 1 连接螺栓，然后将序号 2 母线槽插入，再穿上序号 1 连接螺栓，垫入碟形垫圈，用扭力板手将螺母拧紧 (扭距不小于80N·m)，然后装上盖板 (见图 14)。拧紧接头螺栓是母线槽连接的保证。紧固后的接头检查要求用0.1mm的塞尺不能插进。

图14 单元母线槽的连接



10.2 安装完毕后，要对每道安装工序进行认真检查，确保安装完好、正确。

10.3 通电前必须对母线槽系统进行相位和连续性试验，检查接地电阻和绝缘电阻是否符合要求，检查与母线槽系统相连的设备相位关系是否正确，待确认无误后方可通电。

10.4 母线槽安装时，我公司可派技术人员现场指导。